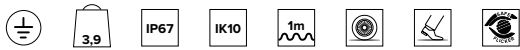
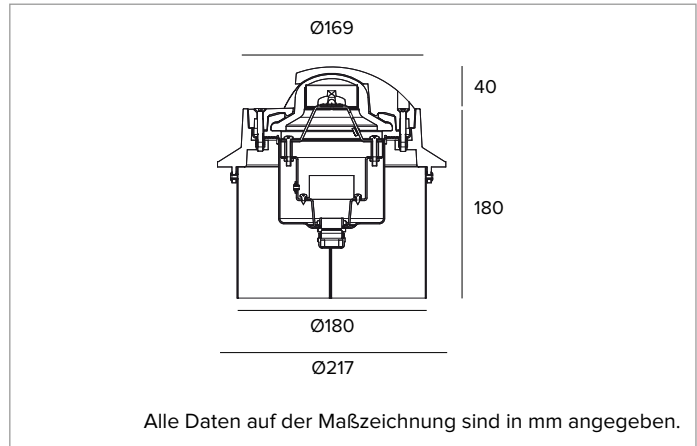


# 1E2775 | TITANO LED

Leuchte für den Halbeinbau für weiße LEDs mit Streiflichteffekt



		4000K
		Ra80
		Fixture Power 6W
		Source Flux 181lm
		Fixture Flux 180lm
		Efficacy 31lm/W
EV333	I <sub>max</sub> =1047cd/klm	I <sub>max</sub> 189cd



## LICHTQUELLE

Höchst effizienter Multichip-LED-Emitter.  
**Die Energieeffizienzklasse des Produkts: G**  
**Nennleistung: 5W**  
**Nenn-Lichtstrom: 181lm**  
**Farbwiedergabeindex: 80**  
**Rf: 76,3**  
**Rg: 97,9**  
**Ähnliche Farbtemperatur: 4000K**  
**SDCM: 2**  
**Lebensdauer (L80/B10): >50000h tq +25°C**

## BELEUCHUNGSTECHNISCHE MERKMALE

Lichtemission in mehrere Richtungen.  
**Abstrahlung: IN MEHRERE RICHTUNGEN**  
**Optische Effizienz: 100%**  
**Leuchten-Lichtstrom: 180lm**  
**Lichtausbeute: 31lm/W**  
**Fotobiologische Sicherheit: Risikogruppe 1 (RG 1 = geringes Risiko)**

## MECHANISCHE MERKMALE

Gehäuse aus rostfreiem Stahl. Abdeckung und Ring aus eloxiertem lackiertem Aluminium. Linse aus geriffeltem und profiliertem Glas für die Emission von Lichtstrahlen.  
**Farbe und Oberfläche: Ferrit**  
**Gewicht: 3,9Kg**  
**Schutzart: IP67**  
**Mechanische Belastbarkeit: IK10**

## ELEKTRISCHE MERKMALE

Integriertes elektronisches Betriebsgerät. Vorverkabelt mit 1 m Kabel H07RN (3G1,5mm<sup>2</sup>) und Kabelverbinder PG16. Leuchten gemäß EN 60598-2-22 für die Stromversorgung über ein zentrales Notstromsystem CPSS (Central Power Supply System); Bereiche mit hohem Risiko ausgeschlossen. Die voreingestellte Leistungsaufnahme und der voreingestellte Lichtstrom betragen 100% an AC und 100% an DC.  
**Leistungsaufnahme der Leuchte: 6W**  
**Betriebsgerät: 220-240Vac 50/60Hz**  
**Schutzklasse: SCHUTZKLASSE 1**  
**Treiberart / Steuerung: ON-OFF einschließlich Treiber: JA**  
**Klasse F: JA**  
**SAFE FLICKER: PstLM=<1 und SVM=<0,4 (IEC TR 61547-1 und IEC TR 63158), um ein angenehmeres und sicheres Licht zu garantieren**  
**Umgebungstemperaturen: -25°C / +35°C**

## INSTALLATION

Statische Belastung bis 20 kN.

## HINWEISE

Das Produkt ist mit der technischen Lösung "Waterblock Smart" ausgestattet, bei der die Anschlusskabel mit Harz beschichtet werden, wodurch die Gefahr, dass Feuchtigkeit zum Treiber oder zur Leuchte aufsteigt, gemindert wird. Auf Anfrage ist es möglich, das Produkt mit einer Kataphorese-Beschichtung zu versehen. Die 110-277Vac Version ist auf Anfrage erhältlich.

## GARANTIE

5 Jahre.

## HINWEISE

Leuchte für die Entsorgung/Recycling am Ende der Lebensdauer konzipiert. Austauschbare (nur LED) Lichtquelle durch einen Fachmann. Austauschbare Vorschaltgeräte durch einen Fachmann.

Aus Gründen der technologischen Entwicklung der elektronischen Bauteile unterliegen die aufgeführten Daten eventuellen Aktualisierungen. Daher muss bei der Bestellung eine Bestätigung angefordert werden. Der Lichtstrom und die elektrische Leistung weisen einen Toleranzbereich von +/-10% im Vergleich zum angezeigten Wert auf. Tq bei +25 °C auf (CIE 121).

Technische Änderungen vorbehalten.

Targetti Sankey S.r.l.  
 Via Pratese, 164  
 50145 Firenze - Italy  
 Tel: +39 055 37911  
 targetti.com  
 targetti@targetti.com

CCIAA Firenze  
 Share Capital:  
 € 500.000,00  
 VAT N. (IT):  
 01537660480  
 R.E.A.: FI-275656

**TARGETTI**

# 1E2775 | TITANO LED

## Leuchte für den Halbeinbau für weiße LEDs mit Streiflichteffekt

### Zubehör

#### Verbinder



Art.-Nr.

**1E2769**

Lineare Anschlussbox IP66/IP68.  
5-polig, Leitungsdurchmesser max. 1,5mm<sup>2</sup>.  
Kabeldurchmesser von 7 bis 12mm.

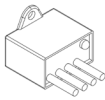


Art.-Nr.

**1E2494**

Mehrfach-Anschlussbox IP68.  
1 IN - 3 OUT 4-polig Leitungsdurchmesser max. 2,5mm<sup>2</sup>.  
Kabeldurchmesser von 6 bis 12mm.

#### Überspannungsschutz



Art.-Nr.

**A013A**

Überspannungsschutz kompatibel mit Beleuchtungskörpern der SCHUTZKLASSE I.  
Betriebsspannung 230–277Vac.  
SPD Typ 2+3.  
Maximale Entladespannung 10kV.  
SCHUTZKLASSE I  
IP67

Aus Gründen der technologischen Entwicklung der elektronischen Bauteile unterliegen die aufgeführten Daten eventuellen Aktualisierungen. Daher muss bei der Bestellung eine Bestätigung angefordert werden.  
Der Lichtstrom und die elektrische Leistung weisen einen Toleranzbereich von +/-10% im Vergleich zum angezeigten Wert auf. Tq bei +25 °C auf (CIE 121).

Technische Änderungen vorbehalten.

Targetti Sankey S.r.l.  
Via Pratese, 164  
50145 Firenze - Italy  
Tel: +39 055 37911  
targetti.com  
targetti@targetti.com

CCIAA Firenze  
Share Capital:  
€ 500.000,00  
VAT N. (IT):  
01537660480  
R.E.A: FI-275656

**TARGETTI**